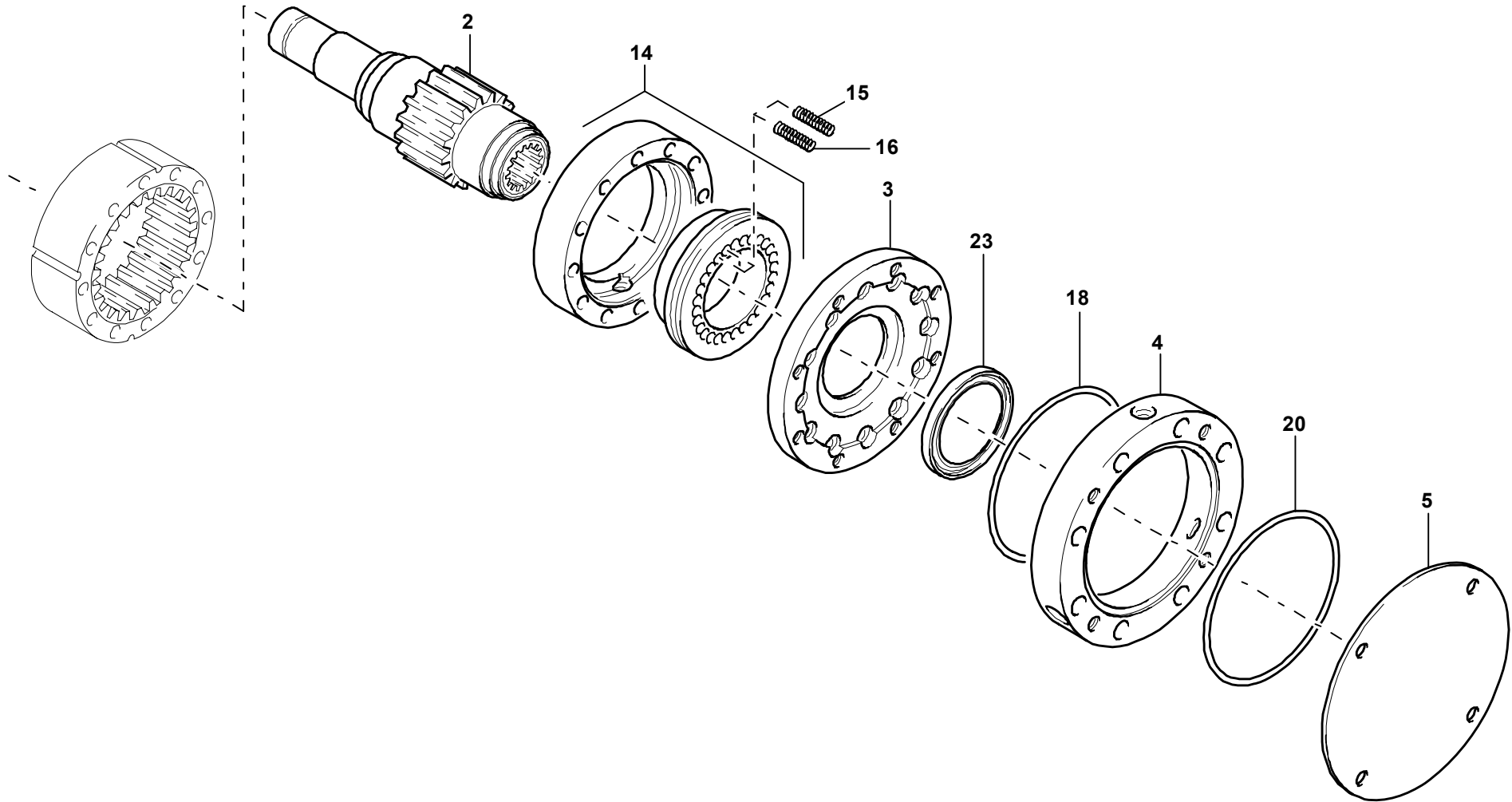


**GROVE**ANTRIEB  
DRIVEBILDTADEL  
PICTORIAL DISPLAY

09.03

**3319828-ETL #**

1/3

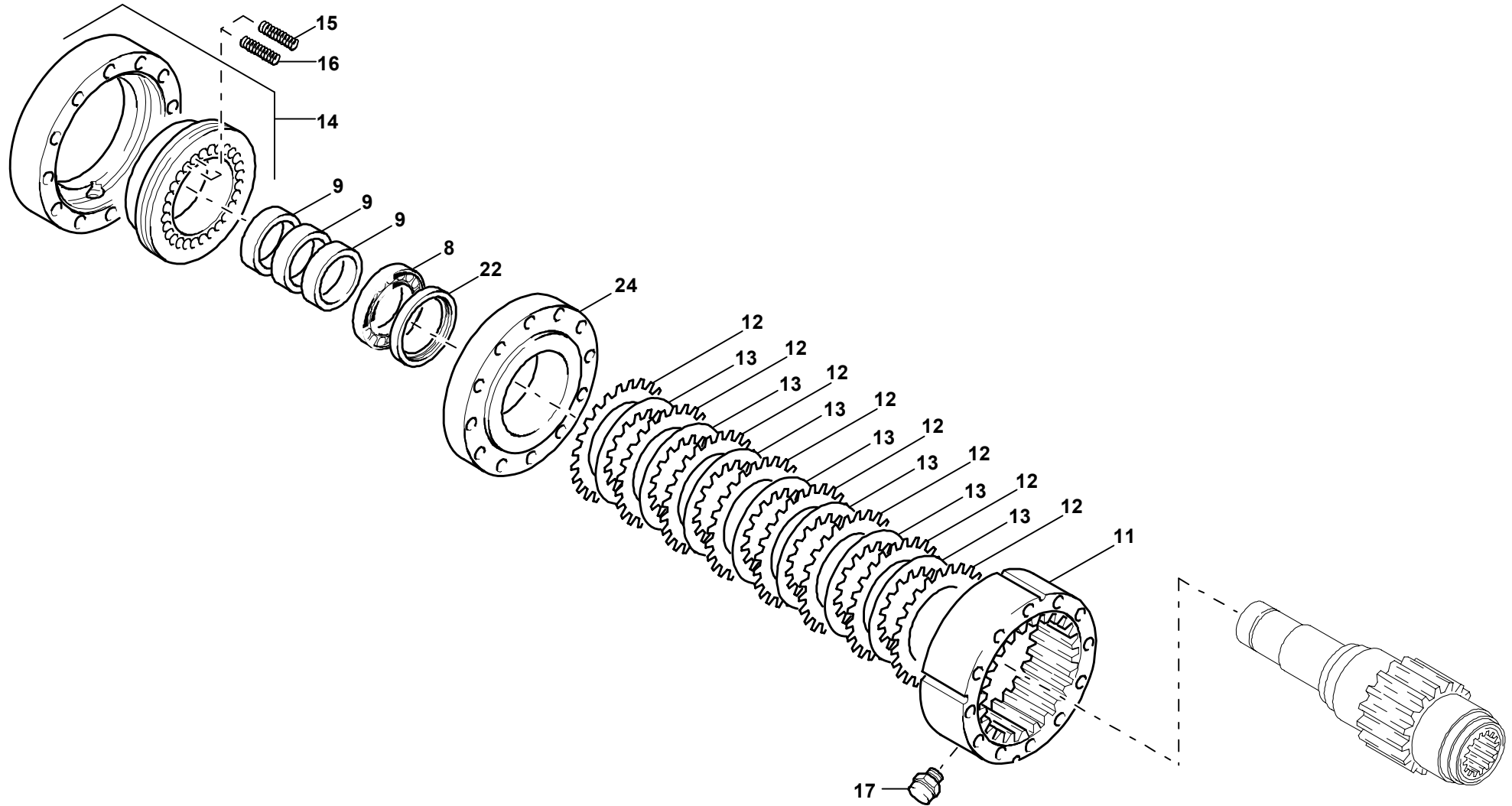
**GMK 6300  
BE 600  
G 310**

**GROVE**ANTRIEB  
DRIVEBILDTADEL  
PICTORIAL DISPLAY

09.03

**3319828-ETL #**

2/3

**GMK 6300  
BE 600  
G 310**

**GROVE**ANTRIEB  
DRIVEBILDTAFEL  
PICTORIAL DISPLAY

09.03

**3319828-ETL #**

3/3

**GMK 6300  
BE 600  
G 310**